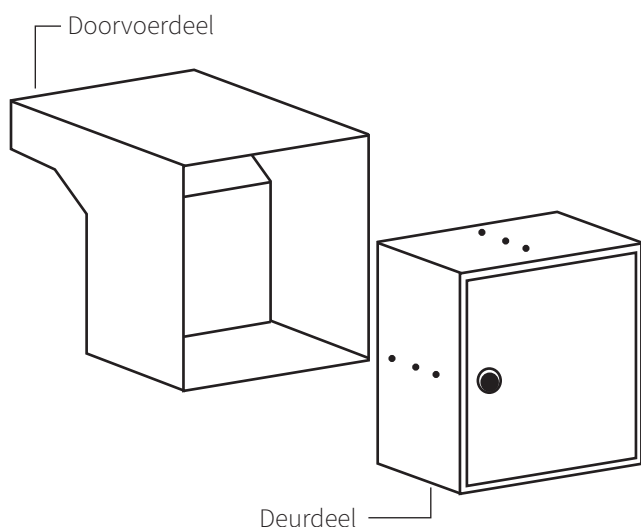


MONTAGE INSTRUCTIE STOER! DOORVOERBOX SERIE 450040XX/450042XX

Overzicht



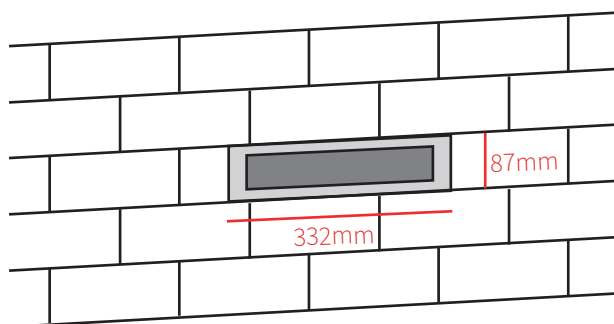
1

Inbouwen doorvoerdeel

Bij voorkeur wordt een omkisting in de poer of muur gemaakt voor isolatie en montage van de uitnamezijde.

Aan de inworpzijde dient er een sparing te zijn van 87 x 332mm, deze kan direct aangebracht worden zonder omkleeding.

De voorzijde kan vlak met de muur geplaatst worden als je samenwerkt met onze Stoer! briefplaat. Plaats je het samen met een andere briefplaat of hardstenen sleuf, dan is het verstandig om eerst na te gaan hoeveel mm verdiept je voorzijde kan plaatsen.



Aan de uitnamezijde is de sparing 402 x 332mm.

Wij raden aan om de kast vast te maken aan de ombouw of in de stenen. Hiervoor zijn geen gaten vorgeboord.

Deze montage kan met zelftappende schroeven of door middel van vorgeboorde gaten. Zorg in dit geval dat er geen splinters bij het gat of in de kast achterblijven. Deze kunnen corroderen.

Informatie vervolgt hiernaast met de afbeelding rechts.

2

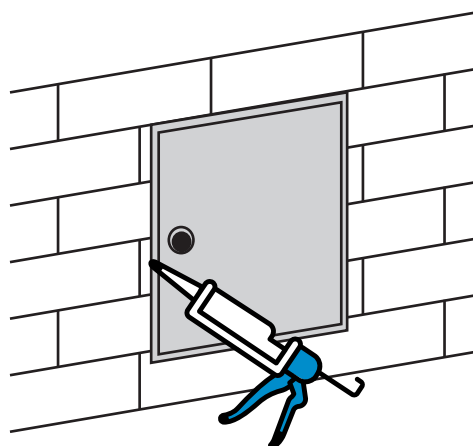
Inbouwen deurdeel

Wanneer doorvoerdeel geplaatst is, kan ook de deur worden geplaatst.

Deze deur heeft een boven én onderzijde en het scharnier zit standaard aan de rechterzijde. Aangezien we een regenrand hebben geïntegreerd in de kast, raden wij aan deze ook zo te monteren. Wil je de draairichting van de kast veranderen, doe dit achteraf door de scharnierpen te (de)monteren en de deur vervolgens 180 graden te draaien.

Schuif het deurdeel naar wens en diepte in het doorvoerdeel. Wanneer de juiste plek, vlak met de muur, bereikt is maak je het deurdeel vast. Dit kan door middel van de 4x3 vorgeboorde gaten in het deurdeel. Één per zijde is voldoende.

Maak je deze rechtstreeks vast in de muur of ombouw. Het kan ook het doorvoerdeel heen moet dmv zelftappende schroeven of vorgeboorde gaten. Zorg in dit geval dat er geen splinters bij het gat of in de kast achterblijven. Deze kunnen corroderen.



Wanneer de kast volledig gemonteerd is, raden wij aan deze rondom te voorzien van een kitrand.